

Controllore statico della potenza in c.a. con controllo di fase, per una precisa regolazione della temperatura

- L'accurata progettazione e selezione dei materiali ha permesso di realizzare un regolatore di potenza leggero e compatto.
- La cartuccia del circuito di potenza facilmente sostituibile garantisce tempi di manutenzione ridottissimi.
- In grado di evidenziare rotture di componenti o errori operativi e dotato di funzioni autodiagnostiche.
- Equipaggiato con un indicatore di potenza a bar-graph che permette di visualizzare facilmente gli aumenti e le diminuzioni della potenza controllata.



Modelli disponibili

■ Serie EUN

Modelli con funzione di avvio graduale (start-up) e di potenza minima di uscita (base-up)

Fase	Tipo di carico	Indicatore di livello di potenza a bar-graph	Funzione di "base-up" (*) (potenza minima di uscita)	Tempo di "start-up" (avvio graduale)	Corrente di carico	Tensione nominale	Modello
Singola	Resistivo/induttivo	Sì	Sì	Circa 0,5... 10 s	20A	100/110 Vc.a.	G3PX-220EUN
					40 A	200/220 Vc.a.	G3PX-240EUN
					60 A		G3PX-260EUN

* la potenza minima di uscita (base-up) del G3PX con 0 mA sull'uscita del termoregolatore (il termoregolatore è spento) differisce da quella con l'uscita del termoregolatore a 4 mA.

■ Serie EH (1)

Modelli con funzione di rilevamento delle interruzioni delle resistenze di riscaldamento

Fase	Tipo di carico	Indicatore di livello di potenza a bar-graph	Controllo interruzione delle resistenze di riscaldamento		Corrente di carico	Tensione nominale	Modello
			Singola	Multipla			
Singola	Resistivo/Induttivo	Sì	Sì	No	20 A	100/110 Vc.a. 200/220 Vc.a.	G3PX-220EH-CT03
							G3PX-220EH-CT10
							G3PX-240EH-CT03
							G3PX-240EH-CT10
							G3PX-260EH-CT03
							G3PX-260EH-CT10
			Sì (2)	Sì	20 A	G3PX-220EHN-CT03	
						G3PX-220EHN-CT10	
					40 A	G3PX-240EHN-CT03	
						G3PX-240EHN-CT10	
					60 A	G3PX-260EHN-CT03	
						G3PX-260EHN-CT10	

Note: 1. I modelli della serie EH ed EHN -sono forniti con un trasformatore di corrente (per il controllo delle resistenze di riscaldamento) dotato di un cavo di collegamento di 30 o 100 cm. Nell'ordine specificare la lunghezza dei cavi aggiungendone il codice come specificato più avanti.
G3PX-2_0EH-CT03_: Trasformatore con cavo di 30 cm lunghezza
G3PX-2_0EH-CT10_: Trasformatore con cavo di 100 cm lunghezza

2. Impostare la sensibilità del controllo della resistenza di riscaldamento della serie EHN in modo da rilevare l'interruzione di una singola resistenza di riscaldamento.

■ Serie EC

Modelli particolarmente adatti per il controllo di resistenze in metallo puro (corrente costante).
Con funzione di rilevamento di sovracorrenti e rilevamento dell'interruzione della resistenza di riscaldamento

Fase	Tipo di carico	Indicatore di livello di potenza a bar-graph	Funzionamento a corrente costante	Controllo interruzione delle resistenze di riscaldamento multiple	Corrente di carico	Tensione nominale	Modello
Singola	Resistivo/ Induttivo	Sì	Sì	No	20 A	100/110 Vc.a. 200/220 Vc.a.	G3PX-220EC-CT03
					40 A		G3PX-220EC-CT10
					60 A		G3PX-240EC-CT03
							G3PX-240EC-CT10
							G3PX-260EC-CT03
G3PX-260EC-CT10							

Note: I modelli della serie EC sono forniti con un trasformatore di corrente (per il controllo delle resistenze di riscaldamento) dotato di un cavo di collegamento di 30 o 100 cm. Nell'ordine specificare la lunghezza dei cavi aggiungendone il codice come specificato più avanti.
G3PX-2_0EC-CT03_: Trasformatore con cavo di 30 cm lunghezza
G3PX-2_0EC-CT10_: Trasformatore con cavo di 100 cm lunghezza

■ Accessori (a richiesta)

Trasformatore di corrente

Nome	Cavo di collegamento	Terminali con capocorda a forcilla	Applicabile ai modelli	Modello
Trasformatore di corrente	0,3 m	Sì	G3PX-2__EH	G32X-CT03
	1 m			G32X-CT10
	0,3 m		G3PX-2__EHN	G32X-CT03HN
	1 m			G32X-CT10HN
	0,3 m		G3PX-2__EC	G32X-CT03C
	1 m			G32X-CT10C

Cartuccia del circuito di potenza

Nome	Corrente di carico	Applicabile ai modelli	Modello
Cartuccia del circuito di potenza	20 A	G3PX-220E__	G32X-A20
	40 A	G3PX-240E__	G32X-A40
	60 A	G3PX-260E__	G32X-A60

Nota: La cartuccia del circuito di potenza G32X-A è progettata in modo specifico per il regolatore di potenza G3PX. Per ulteriori dettagli si faccia riferimento al paragrafo "Parti di ricambio" più avanti in questo catalogo.

Caratteristiche

■ Caratteristiche tecniche

Controllo

Modello		G3PX-220EU/ 240EU/260EU	G3PX-220EH/ 240EH/260EH	G3PX-220EHN/ 240EHN/260EHN	G3PX-220EC/ 240EC/260EC
Alimentazione		100/110, 200/220 Vc.a.			
Frequenza		50/60 Hz (1)			
Segnali di ingresso	Regolazione principale esterna (controllo manuale)	2 kΩ (tipo B, 2 W min.)	3 kΩ (tipo B, 2 W min.)	2 kΩ (tipo B, 2 W min.) (2)	
	Corrente in ingresso	4... 20 mA (con 1... 5 V) (impedenza in ingresso: 250Ω) (3)			
	Tensione ON/OFF in ingresso	5... 24 Vc.c. (impedenza in ingresso: circa 20 kΩ)			
	Regolazione esterna del carico	3 kΩ (tipo B)			
Relè uscita di allarme		---	Unipolare in deviazione: 8 A a 250 Vc.a./30 Vc.c.		

- Note:**
1. Nei modelli EHN/EC i terminali 18 e 19 devono essere aperti quando la frequenza di alimentazione è 50 Hz. Questi terminali devono essere cortocircuitati quando la frequenza di alimentazione è 60 Hz.
 2. Per la regolazione esterna dei modelli EHN/EC si utilizzi la resistenza variabile 2-kΩ: potenziometro modello G3PX-V2V.
 3. Ingresso da 4...20 mA o da 1... 5 Vc.c. per i terminali di ingresso da 4... 20 mA.

Uscita

Modello	Carico applicabile			
	Tensione del carico	Corrente di carico *	Corrente di spunto	Numero di fasi
G3PX-220E_ G3PX-220E_N	100/110, 200/220 Vc.a. (50/60 Hz)	1... 20 A	220 A (60 Hz, 1 ciclo)	Monofase
G3PX-240E_ G3PX-240E_N		1... 40 A	440 A (60 Hz, 1 ciclo)	
G3PX-260E_ G3PX-260E_N		1... 60 A	440 A (60 Hz, 1 ciclo)	

- * Il modello G3PX-2__EHN (avente il controllo delle resistenze di riscaldamento multiplo) richiede almeno il 20% della corrente nominale per rilevare un guasto dovuto a cortocircuito. I modelli della serie EC rilevano l'interruzione delle resistenze di riscaldamento se la corrente del carico scende sotto l'80% della corrente nominale e i cortocircuiti quando la corrente di funzionamento oltrepassa del 20% la corrente nominale.

■ Caratteristiche generali

Modello	G3PX-220EU/ 240EU/260EU	G3PX-220EH/ 240EH/260EH	G3PX-220EHN/ 240EHN/260EHN
Variazione tensione di funzionamento	±10%		
Variazione frequenza di funzionamento	±1 Hz		
Campo di regolazione della tensione di uscita	0... 98%		
Campo regolazione interna del carico	0... 100%	10... 100%	0... 100%
Campo regolazione esterna del carico	0... 100%	10... 100%	0... 100%
Tempo di start-up *	Circa 0,5... 10 s **	Circa 0,1... 1 s **	Circa 0,5... 10 s **
Campo regolazione della funzione di base-up	0... 100%	---	
Variazione di corrente per rilevare il guasto delle resistenze di riscaldamento multiple	---		20% max. del valore impostato ***
Minima rilevazione di fase	---	1/6 π min.	
Minima regolazione di fase	---	1/8 π min.	
Minimo valore di corrente per rilevare il guasto della resistenza di riscaldamento singola	---	1 A	---
Minima corrente per rilevare un errore di funzionamento	---	1 A	20% max. della corrente nominale
Tempo di rilevamento anomalie	---	0,1 s max.	1 s max.
Caduta di tensione con uscita ON	1,6 V max. (eff.)		
Corrente di dispersione	10 mA max. a 100/110 Vc.a., 20 mA max. a 200/220 Vc.a.		
Resistenza di isolamento	100 MΩ min. (a 500 Vc.c.)		
Rigidità dielettrica	2 kV c.a., 50/60 Hz per 1 min.		

Resistenza alle vibrazioni	Statica: 10... 55 Hz, 10G	
Resistenza agli urti	Statica: 300 m/s ² (circa 30G)	
Temperatura ambiente	Funzionamento: -25... 65°C (senza formazione di ghiaccio). Di stoccaggio: -10... 55°C (senza formazione di ghiaccio)	
Umidità relativa	Funzionamento: 45... 85%	
Peso	G3PX-220E_: ≈ 1,1 kg G3PX-240E_: ≈ 1,4 kg G3PX-260E_: ≈ 1,7 kg	G3PX-220EHN: ≈ 1,2 kg G3PX-240EHN: ≈ 1,5 kg G3PX-260EHN: ≈ 1,8 kg

* Il tempo di start-up del modello EH è pre-impostato in fabbrica a 1 s, quello dei modelli EHN ed EC è impostato a 0,5 s.

** Tempo di start-up iniziale con impostazione al 100% della potenza.

*** La rilevazione è effettiva quando la corrente scende del 20% o più al di sotto della corrente impostata.

Modello	G3PX-220EC	G3PX-240EC	G3PX-260EC
Variazione tensione di funzionamento	±10%		
Variazione frequenza di azionamento	±1 Hz		
Campo regolazione della tensione di uscita	0... 98%		
Campo regolazione interna del carico	0... 100%		
Campo regolazione esterna del carico	0... 100%		
Tempo di start-up *	Circa 0,5... 10 s **		
Minimo valore di corrente per rilevare un errore di funzionamento	20% max. della corrente nominale		
Campo regolazione della corrente	0... 100%		
Rilevamento delle sovracorrenti	Picchi di corrente di 110 A per 1 ciclo	Picchi di corrente di 220 A per 1 ciclo	Picchi di corrente di 330 A per 1 ciclo
Corrente costante	±3% max. con un incremento del valore del carico di 10 volte ±3% max. con un cambiamento della tensione di ±10%		
Tempo di rilevamento anomalie	1 s max.		
Caduta di tensione con uscita ON	1,6 V max. (RMS)		
Corrente di dispersione	10 mA max. a 100/110 Vc.a., 20 mA max. a 200/220 Vc.a.		
Resistenza di isolamento	100 MΩ min. (a 500 Vc.c.)		
Rigidità dielettrica	2 kVc.c., 50/60 Hz per 1 min.		
Resistenza alle vibrazioni	Prova di malfunzionamento: 10... 55 Hz, 10G		
Resistenza agli urti	Prova di malfunzionamento: 300 m/s ² (circa 30G)		
Temperatura ambiente	Funzionamento: -25... 65°C (senza formazione di ghiaccio) Stoccaggio: -10... 55°C (senza formazione di ghiaccio)		
Umidità relativa	Funzionamento: 45... 85%		
Peso	G3PX-220EC: ≈ 1,1 kg G3PX-240EC: ≈ 1,4 kg G3PX-260EC: ≈ 1,7 kg		

* Il tempo di start-up del modello EH è pre-impostato in fabbrica a 1 s, quello dei modelli EHN ed EC è impostato a 0,5 s.

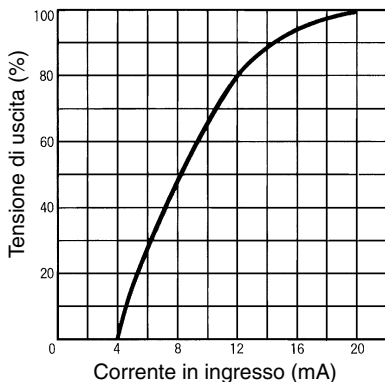
** Tempo di start-up iniziale con impostazione al 100% della potenza.

*** La rilevazione è effettiva quando la corrente scende del 20% o più al di sotto della corrente impostata.

Curve caratteristiche

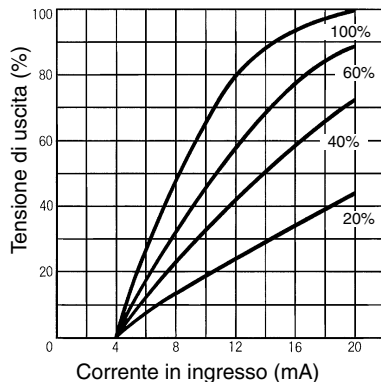
Caratteristiche dell'uscita

G3PX-EUN/EH/EHN



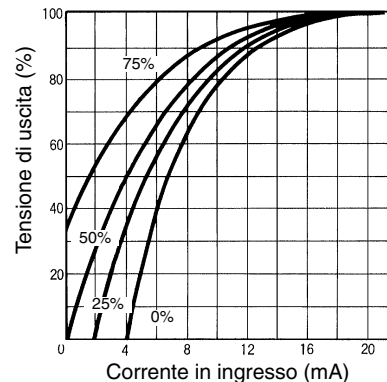
Impostazione della potenza

G3PX-EUN/EH/EHN



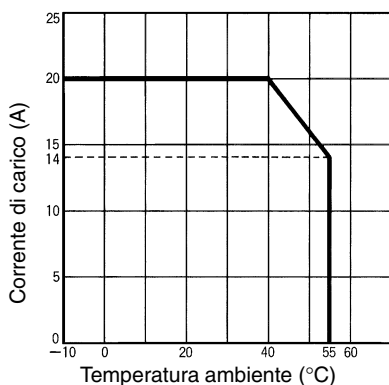
Caratteristiche di Base-up (potenza minima in uscita)

G3PX-2_0EUN

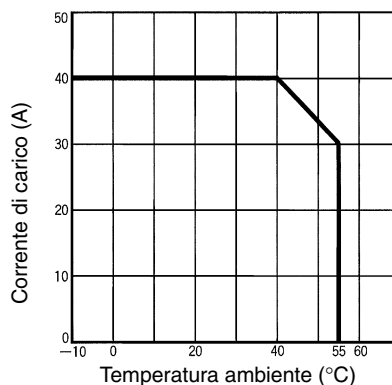


Corrente di carico/Temperatura ambiente

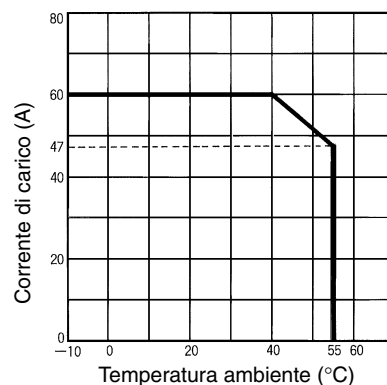
G3PX-220E_



G3PX-240E_

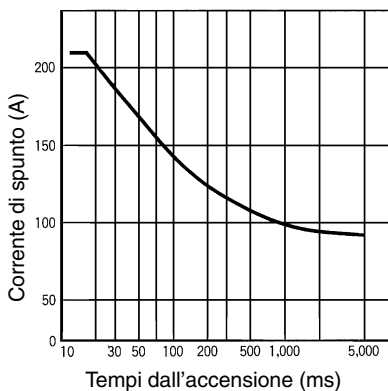


G3PX-260E_

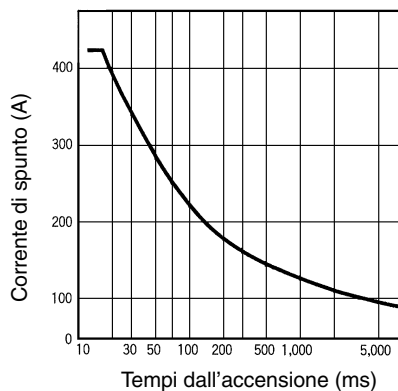


Resistenza ai picchi di corrente

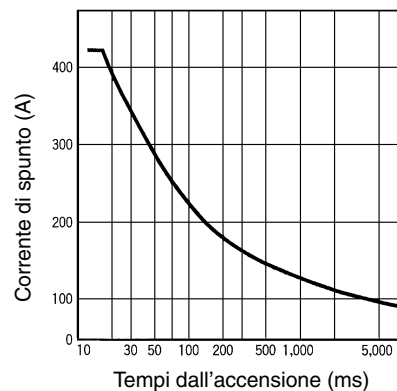
G3PX-220E_



G3PX-240E_



G3PX-260E_

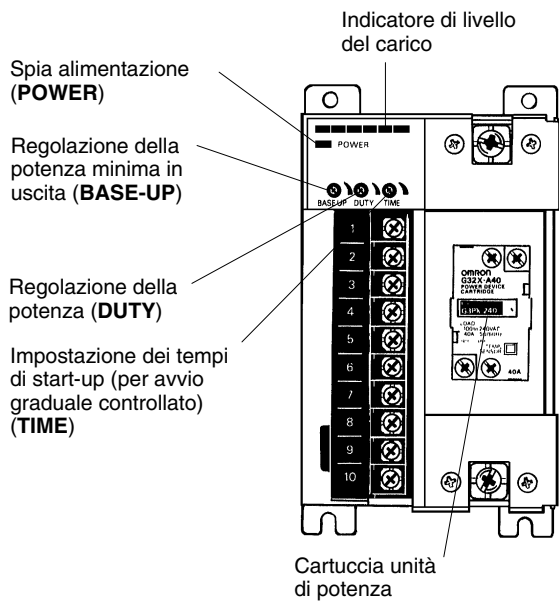


Nota: I diagrammi qui sopra riportati possono variare in funzione della temperatura ambiente

Legenda

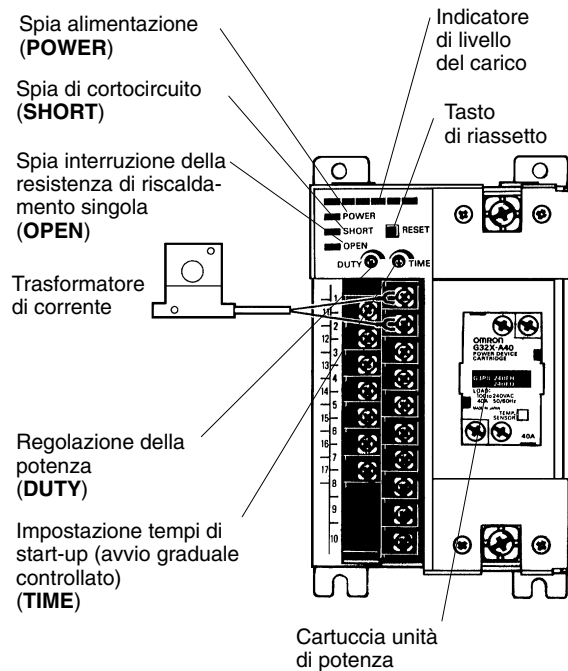
Modello con start-up esteso (serie EUN)

G3PX-2_0EUN



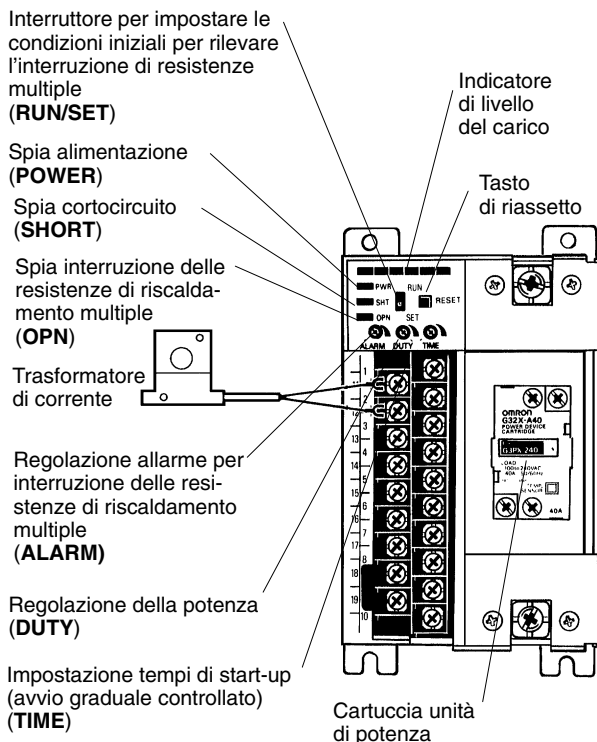
Controllo interruzione della resistenza di riscaldamento (serie EH)

G3PX-2_0EH-CT_



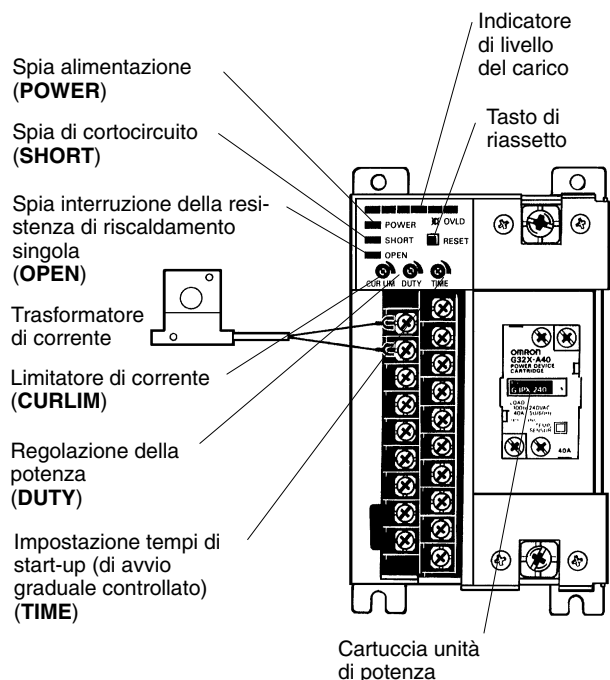
Controllo interruzione di più resistenze di riscaldamento (serie EHN)

G3PX-2_0EHN-CT_



Modelli a corrente costante (serie EC)

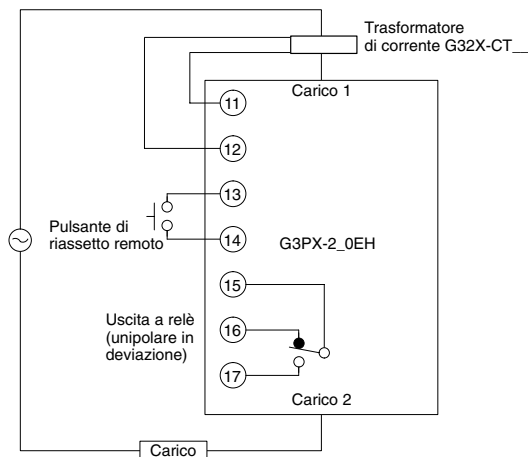
G3PX-2_0EC-CT_



Funzionamento

■ Rilevamento della condizione d'errore Collegamenti

Su tutti i modelli delle serie G3PX-2_0EH/EHN/EC sono presenti i terminali 11 e 12, destinati al collegamento del trasformatore di corrente, 13 e 14 destinati al tasto di riassetto remoto, 16 e 17 dedicati all'uscita a relè. G3PX-2_EH(N) hanno i terminali 1...17 oltre a 1...10 (si noti che i modelli G3PX-2_EU(N) hanno solo 10 terminali). L'uscita a relè (terminali 16, 17) è attivata quando avvengono guasti tipo cortocircuito o interruzione. Il relè collegato alla bobina di un contattore interrompe l'alimentazione. Soprattutto con il cortocircuito l'alimentazione deve essere interrotta.



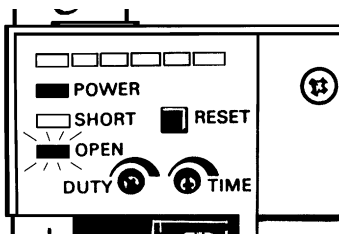
* Si colleghi uno dei due cavi di connessione (bianco o nero) del trasformatore di corrente al terminale 11 e l'altro al terminale 12. Il controllore di potenza non funzionerà correttamente se il trasformatore di corrente non è collegato.

** La corrente e la tensione nominale del G3PX quando vengono riassetati sono i seguenti:
Serie EH: 12 mA a 12 Vc.c.
Serie EHN- e EC: 1 mA a 12 Vc.c.

Uscite

Nelle illustrazioni che seguono sono visualizzate le condizioni di funzionamento delle spie a LED quando il regolatore di potenza rileva l'interruzione delle resistenze di riscaldamento, un cortocircuito, o una sovracorrente (solo per la serie EC a corrente costante). Quando si verifica una interruzione della resistenza, un guasto per cortocircuito o una sovracorrente, si sostituisca la resistenza di riscaldamento o il componente danneggiato e si riassetti il G3PX con il pulsante di riassetto (interno o remoto).

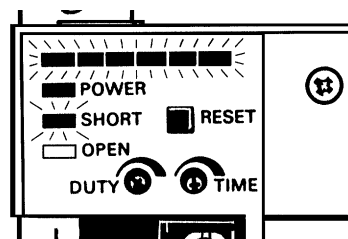
1. Quando i modelli EH/EHN/EC rilevano l'interruzione di una o più resistenze di riscaldamento, la spia "OPEN" si accende e viene attivata l'uscita a relè.



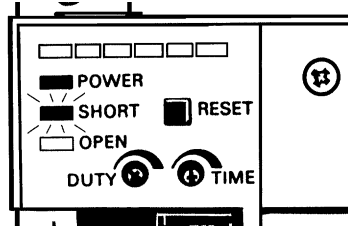
Nota: Quando il G3PX rileva l'interruzione delle resistenze di riscaldamento, l'indicatore del livello di potenza sarà spento a prescindere dalla condizione dell'ingresso del G3PX. Nei modelli della serie EHN, malgrado la spia rossa "OPEN" sia attivata, il controllore di potenza continuerà ad indicare il livello di potenza pilotato.

2. Quando un regolatore di potenza della serie EH/EHN/EC rileva una situazione di cortocircuito si accenderà la spia a LED "SHORT" e verrà attivata l'uscita a relè.

Con carico non interrotto

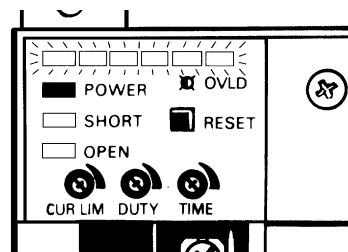


Corrente di carico interrotta



Nota: Quando il G3PX rileva una condizione di cortocircuito della cartuccia del circuito di uscita, tutte le spie dell'indicatore di livello del carico e la spia rossa di cortocircuito ("SHORT") vengono accese. Nel caso venga utilizzato un interruttore per disconnettere il carico dal relè di uscita, le spie dell'indicatore di livello del carico resteranno spente a prescindere dalla condizione dell'ingresso del G3PX.

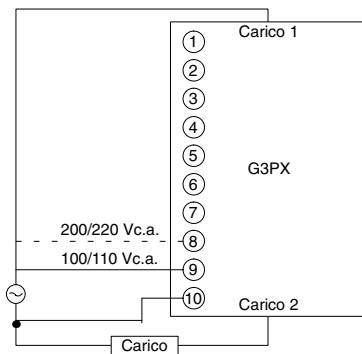
3. Quando un regolatore della serie EC rileva una condizione di sovracorrente, tutte le spie dell'indicatore di livello del carico lampeggiano ed il relè di uscita viene attivato. Il segnale di ingresso viene escluso.



■ Collegamenti

Nelle figure che seguono sono riportati alcuni esempi di collegamento.

Circuito principale

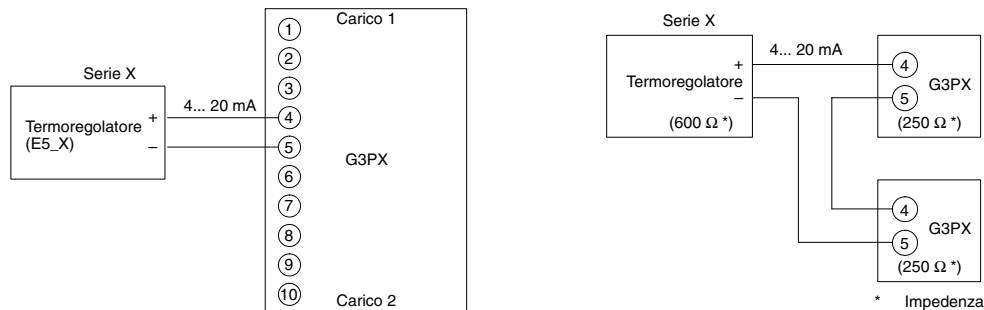


Nota: Per il carico e per il G3PX si utilizzi una sola sorgente di alimentazione.

Circuito di comando e regolazione

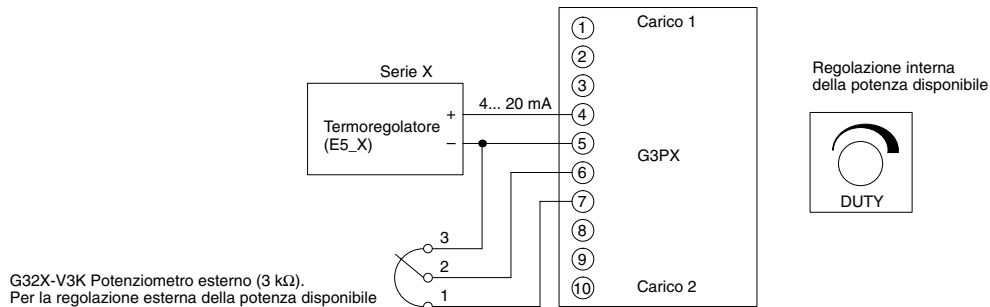
Controllo analogico

1. Collegamento di un G3PX ad un termoregolatore con uscita 4... 20 mA.



Nota: Ad un solo termoregolatore (con impedenza caratteristica di 600 Ω) ed uscita in corrente possono essere collegati due G3PX.

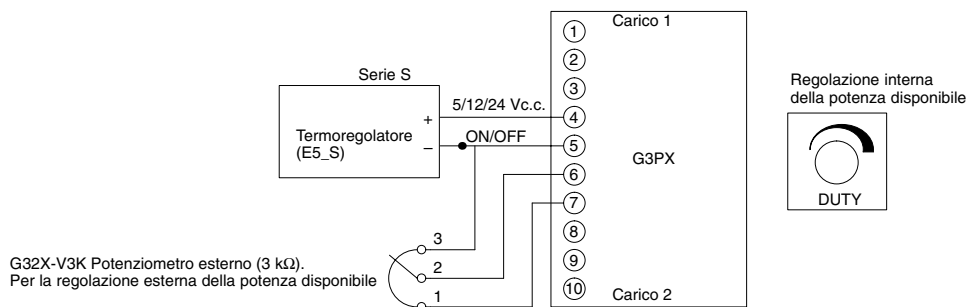
2. Collegamento di un G3PX con possibilità di variazione della potenza disponibile ad un termoregolatore con uscita 4... 20 mA.



Nota: Il valore della potenza disponibile può essere variato internamente o esternamente tramite la resistenza variabile del potenziometro.

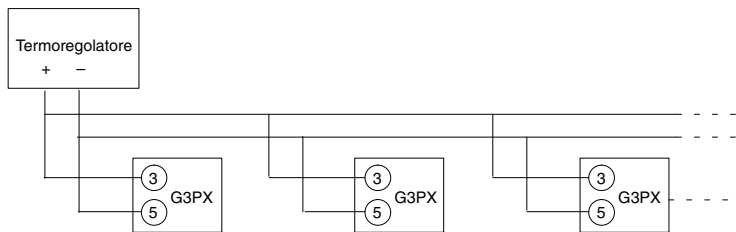
Funzionamento ON/OFF

1. Collegamento di un G3PX con possibilità di variazione della potenza disponibile ad un termoregolatore con uscita in tensione.



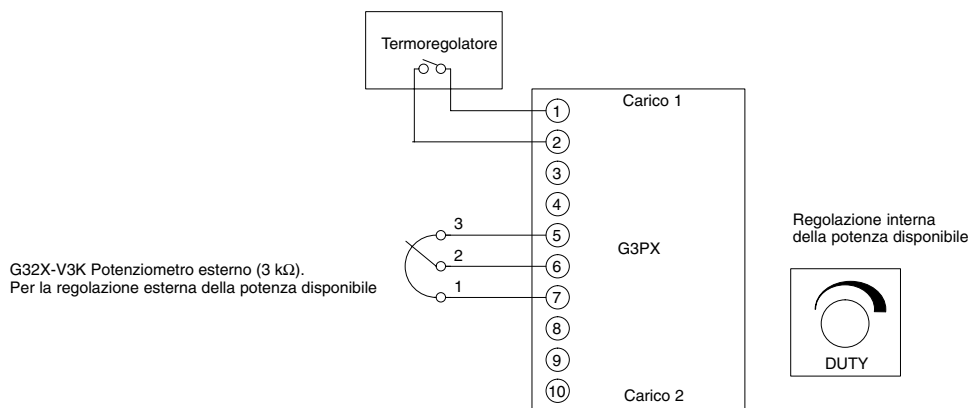
Nota: Il valore della potenza disponibile può essere variato internamente o esternamente tramite la resistenza variabile del potenziometro.

2. Vari G3PX collegati ad un solo termoregolatore con uscita in tensione.

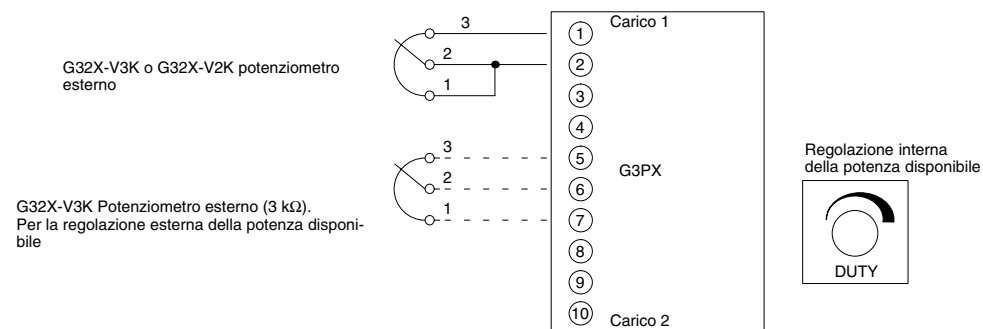


Specifiche del termoregolatore	N°. di G3PX
Serie X: 40 mA a 12 V	20
Serie X: 20 mA a 24 Vc.c.	20
20 mA a 5 V	20
10 mA a 5 V	20

3. Collegamento di un G3PX ad un termoregolatore con uscita a relè per variare la potenza disponibile.



Controllo manuale



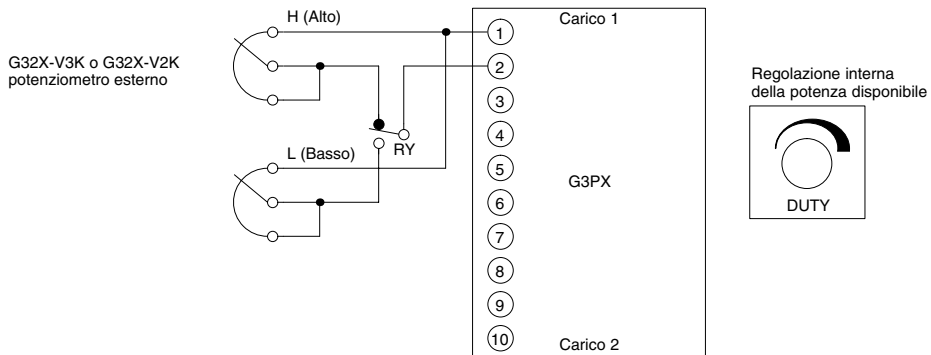
Nota: Le regolazioni di tipo fine possono essere effettuate tramite il potenziometro interno oppure con quello esterno.

Si utilizzi un potenziometro da 2... 3 kΩ in accordo con la lista che segue:

G32K-V3K (3 kΩ) per i modelli delle serie EU ed EH

G32X-V2K (2 kΩ) per i modelli delle serie EUN, EHN ed EC

Controllo a due posizioni



Nota: Il controllo a due posizioni (Alto-Basso) è possibile utilizzando un termoregolatore avente una o più uscite a relè.

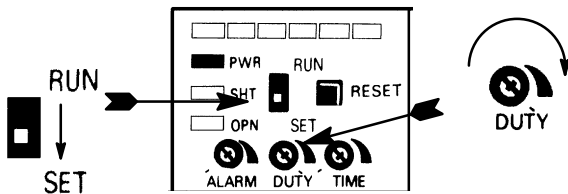
■ Impostazione dell'uscita di "Base-up" (Modelli G3PX-2_0EUN)

La potenza di uscita minima (funzione di "Base-up") può essere impostata tramite la manopola di regolazione di Base-up. Per ulteriori dettagli su questo tipo di funzionalità si consulti il paragrafo "Curve caratteristiche".

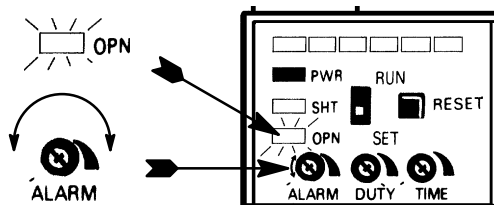
■ Modelli G3PX-2_0EHN (controllo di più resistenze di riscaldamento)

Impostazione

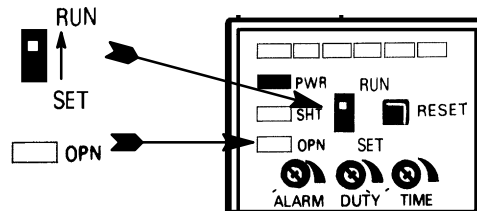
1. Si utilizzi un trasformatore di corrente modello G32X-CT_HN e ci si assicuri che sia collegato correttamente
2. L'impostazione iniziale del G3PX è illustrata nella figura che segue.
Si assicuri che l'interruttore "RUN/SET" sia impostato su SET ed inoltre che la regolazione "DUTY" sia ruotata completamente in senso orario (per la massima impostazione)



3. Regolate la sensibilità.
Ruotate la vite di regolazione della sensibilità (ALARM) fino a che non si accende la spia (OPN).



4. Riportate il microinterruttore "RUN/SET" nella posizione RUN.
Quando l'impostazione è terminata la spia "OPN" deve essere spenta.



- Note:**
1. Il G3PX può controllare qualsiasi parte della fase con un'ampiezza della fase controllata di circa $1/6\pi$ o più.
 2. Ci si accerti che i terminali della frequenza di alimentazione (18, 19) siano impostati sulla frequenza corretta (50 oppure 60 Hz). Nel caso la frequenza impostata non dovesse corrispondere a quella di alimentazione, si avranno dei malfunzionamenti del controllore di potenza indipendentemente dalla posizione del microinterruttore "RUN/SET". I terminali devono essere aperti per impostare una frequenza di alimentazione di 50 Hz e chiusi con una barretta di cortocircuito per impostare una frequenza di alimentazione di 60 Hz.
Nel caso in cui dovesse verificarsi un errore, impostate la regolazione della sensibilità (ALARM) al minimo valore (ruotato completamente in senso antiorario), si riassetti il regolatore e si rieffettui l'impostazione.

■ Parti di ricambio

G32X-A Cartuccia del circuito di potenza

La cartuccia del circuito di potenza G32X-A (unità Triac) può essere sostituita con una nuova. Quando l'indicatore di temperatura della cartuccia del circuito di potenza dovesse cambiare colore (da rosa a rosso), vuole dire che il circuito di potenza funziona in modo non regolare forse a causa di uno shock termico dovuto ad un eccessivo passaggio di corrente; in questo caso si smonti e si sostituisca la cartuccia del circuito di potenza.

La cartuccia del circuito di potenza danneggiata può essere sostituita senza dover disconnettere le connessioni elettriche dal G3PX.

Prima di effettuare la sostituzione comunque ci si assicuri inoltre che l'efficienza del dissipatore termico sia sufficiente a raffreddare il regolatore di potenza.

La cartuccia del circuito di potenza G32X-A può sopportare, per brevi periodo di tempo, picchi di correnti molto alti dovuti ad esem-

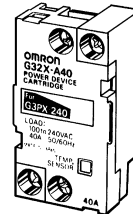
pio a cortocircuiti accidentali del carico; in questi casi il colore della spia della temperatura non cambia (rimane rosa).

Cartucce disponibili

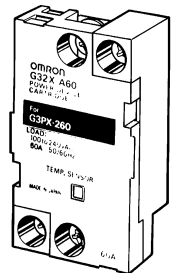
G32X-A20



G32X-A40



G32X-A60



■ Sostituzione delle cartucce

G32X-A20

Per rimuovere la cartuccia durante la sostituzione si utilizzi l'estrattore fornito con il regolatore di potenza.

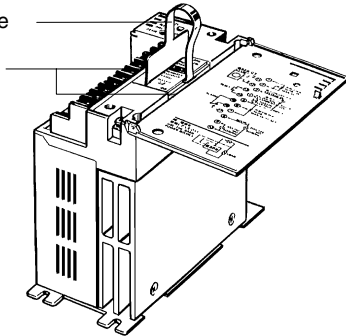
Rimozione

Seguire le fasi sotto descritte per rimuovere la cartuccia G32X-A dal regolatore di potenza.

1. Togliere tensione.
2. Rimuovere il copriterminale.
3. Agganciare l'estrattore alle apposite fessure e tirare la cartuccia verso l'alto per rimuoverla.

Accessorio per la rimozione

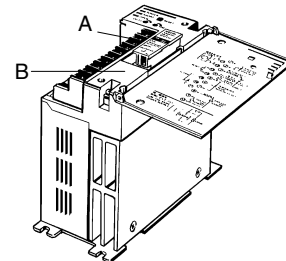
Agganciare l'accessorio in questo punto



Montaggio

Seguire le fasi sotto descritte per montare, sul G3PX, la cartuccia del circuito di potenza G32X-A:

1. Applicare uno strato di silicone (fornito nella confezione del G32X-A) su tutta la superficie di dissipazione del calore.
2. Accertarsi che, sulla superficie di dissipazione del calore non si trovino polvere o residui di filo elettrico.
3. Inserire la cartuccia nell'apertura del regolatore di potenza in modo che le scritte sulla cartuccia e sul G3PX abbiano il medesimo orientamento, anche le superfici A e B devono risultare allineate.



4. Rimontare il copriterminale.
5. Alimentare il carico e controllare che il G3PX lavori propriamente.

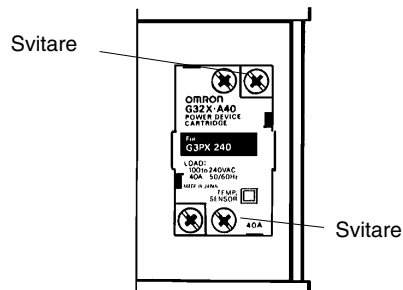
G32X-A40/60

Le cartucce del circuito di potenza G32X-A40 e G3PX-A60 sono fissate al G3PX-A60 tramite delle viti.

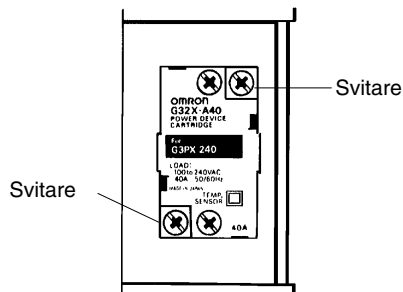
Rimozione

Seguire le fasi sotto descritte per rimuovere dal G3PX la cartuccia del circuito di potenza G32X-A:

1. Togliere tensione.
2. Rimuovere il copriterminale.
3. Ci si assicuri che la tensione non sia presente ed allentare le due viti centrali di entrambi i lati per liberare la cartuccia. Le viti sono connesse ai terminali 1 e 2.



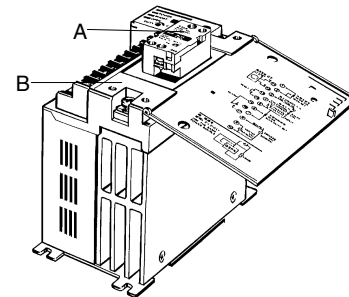
4. Allentare le viti poste agli angoli.



5. Afferrare le fessure poste in entrambi gli angoli per rimuovere la cartuccia.

Montaggio

1. Applicare uno strato di silicone (fornito con la cartuccia di potenza) su tutta la superficie di dissipazione del calore.
2. Accertarsi che, sulla superficie di dissipazione del calore non si trovino polvere o residui di filo elettrico.
3. Inserire la cartuccia nell'apertura del regolatore di potenza in modo che le scritte sulla cartuccia e sul G3PX abbiano il medesimo orientamento, anche le superfici A e B devono risultare allineate.



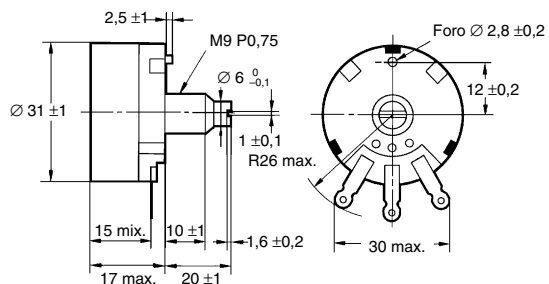
4. Serrare le viti poste ad entrambi gli angoli con una coppia di serraggio di 6... 8 kg x cm (0,59... 0,78 N x m).
5. Serrare le viti poste centralmente di entrambi i lati con una coppia di serraggio di 6... 8 kg x cm (0,59... 0,78 N x m).
6. Posizionare il copriterminale.
7. Alimentare il carico e controllare che il G3PX lavori propriamente.

■ Potenzimetro esterno

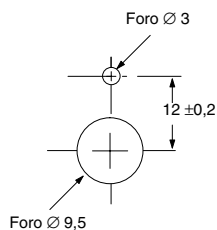
Resistenza caratteristica	Modello
3 k Ω	G32X-V3K *
2 k Ω	G32X-V2K

* Il potenziometro G32X-V3K è equivalente al G32X-VR.

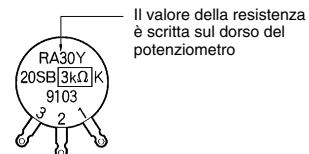
Potenzimetro esterno



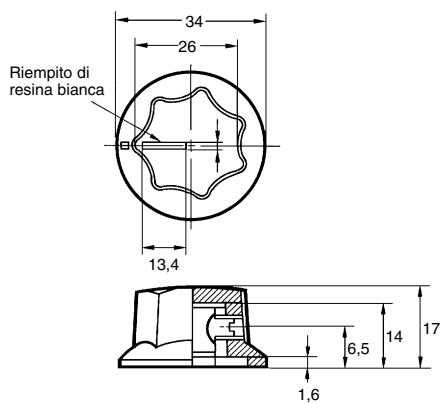
Fori di montaggio



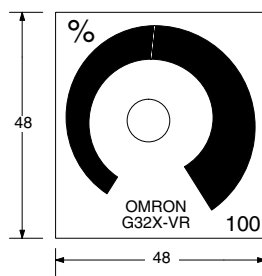
Resistenza caratteristica



Manopola



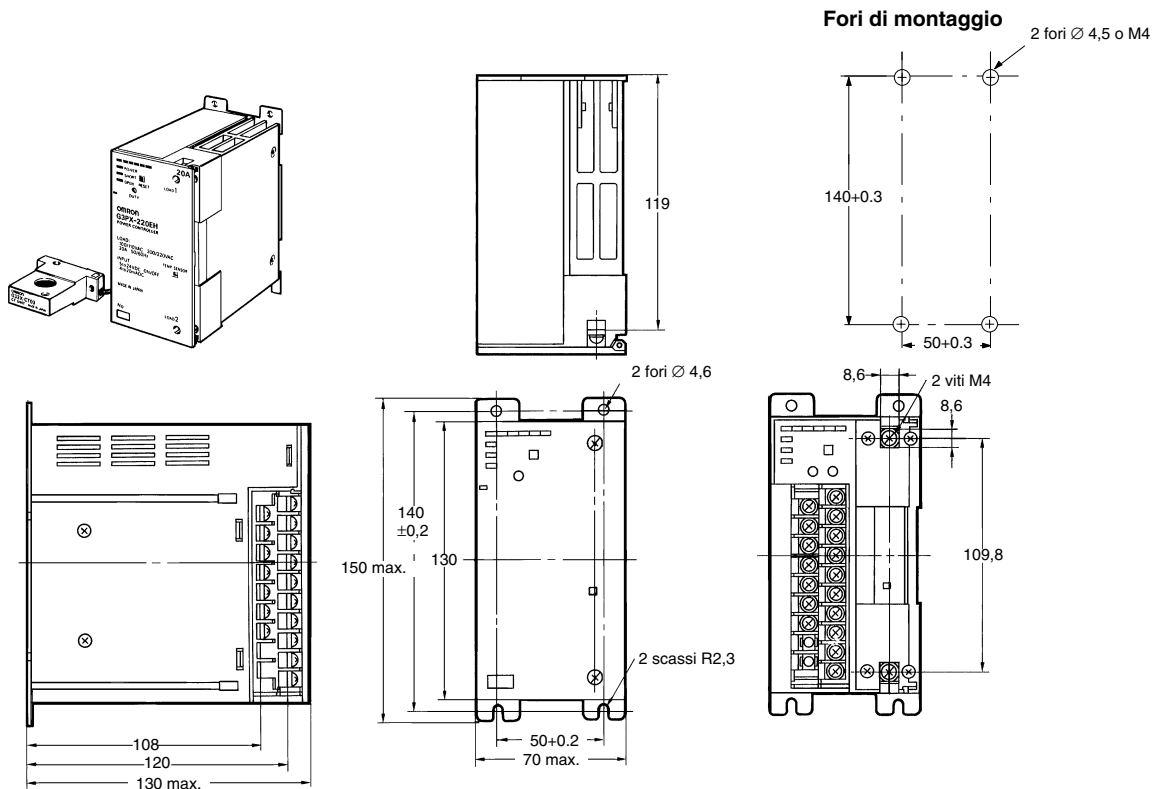
Piastrina di riconoscimento



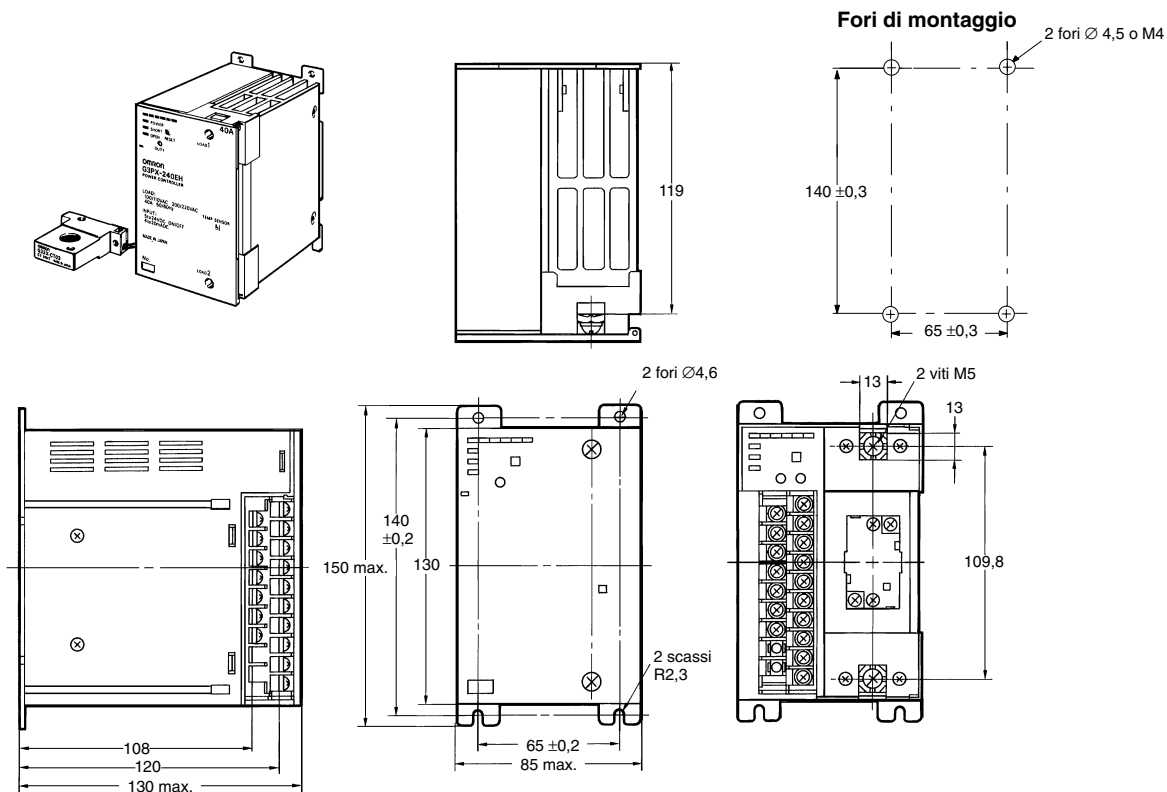
Dimensioni

Nota: Tutte le dimensioni sono in millimetri.

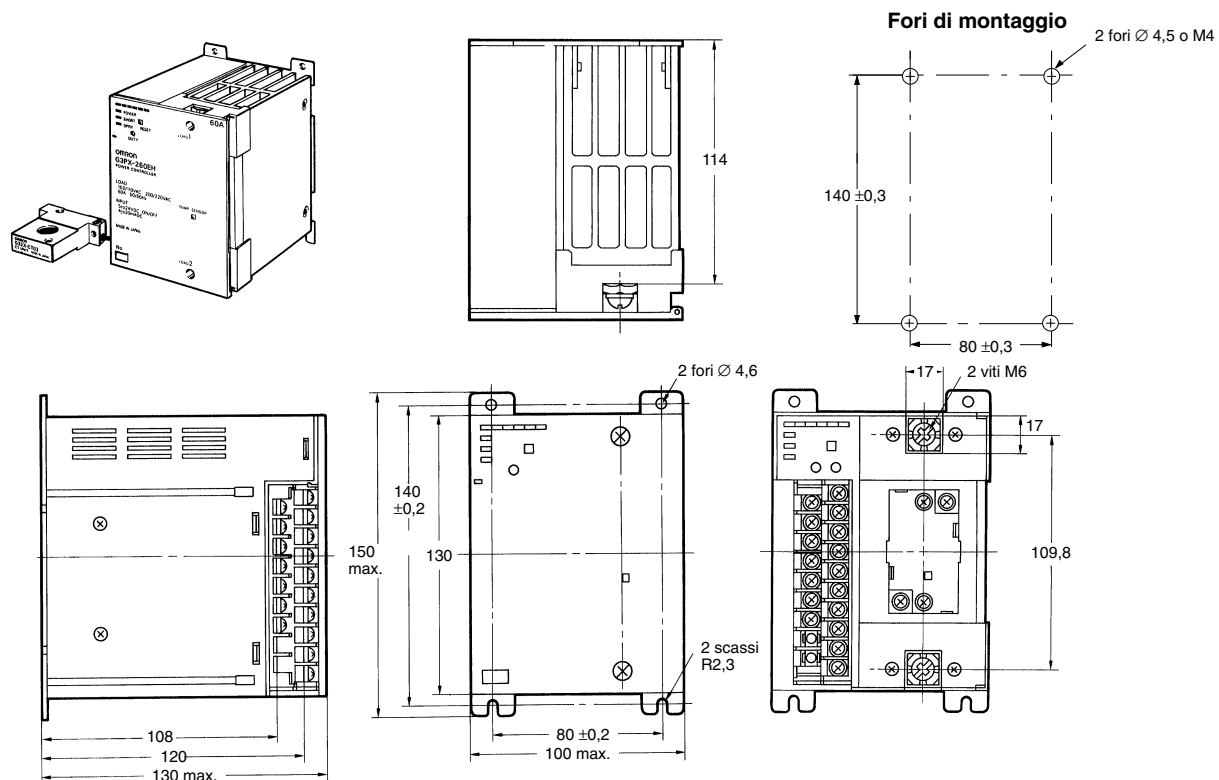
■ Dimensioni del G3PX Modelli G3PX-220E_



Modelli G3PX-240E_

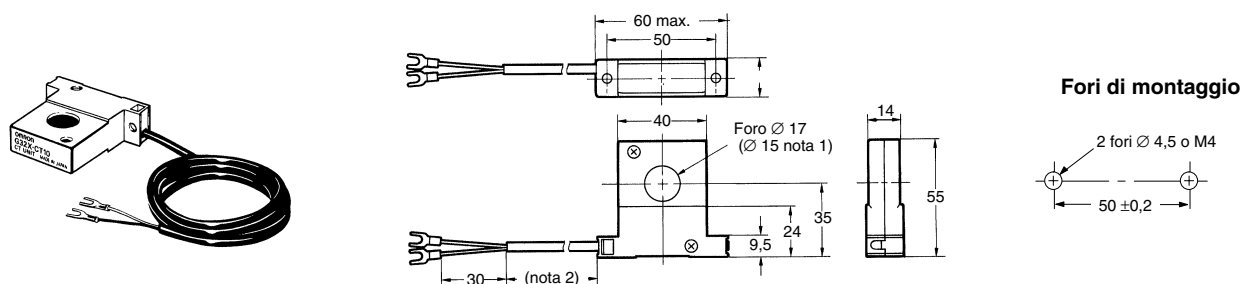


Modello G3PX-260E_



■ Dimensioni degli accessori

Trasformatori di corrente G32X-CT03_/G32X-CT10_



Note: 1. Il modello del trasformatore di corrente può essere riconosciuto dal codice colore applicato alle pareti del foro centrale:

EH: Nero
EHN: Bianco
EC: Grigio chiaro

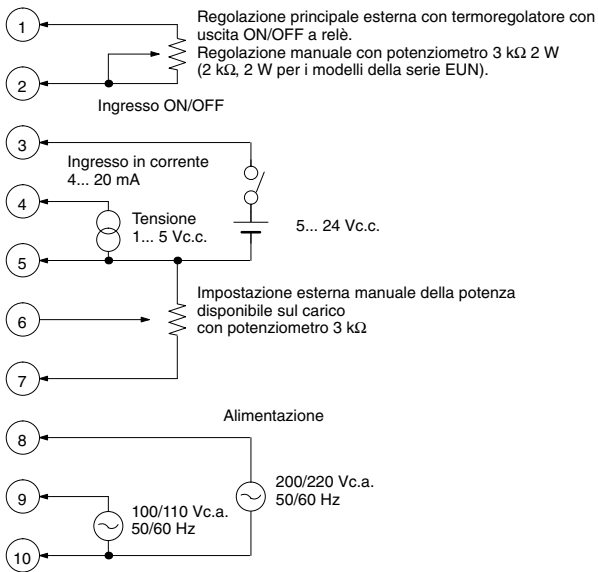
Il foro centrale dei modelli EC e EHN è 15 mm.

2. I trasformatori di corrente sono dotati del cavo di collegamento intestato con capocorda a forcella; nel modello G32X-CT03_ il cavo è lungo 30 cm, nel modello G32X-CT10_ il cavo è di 100 cm.

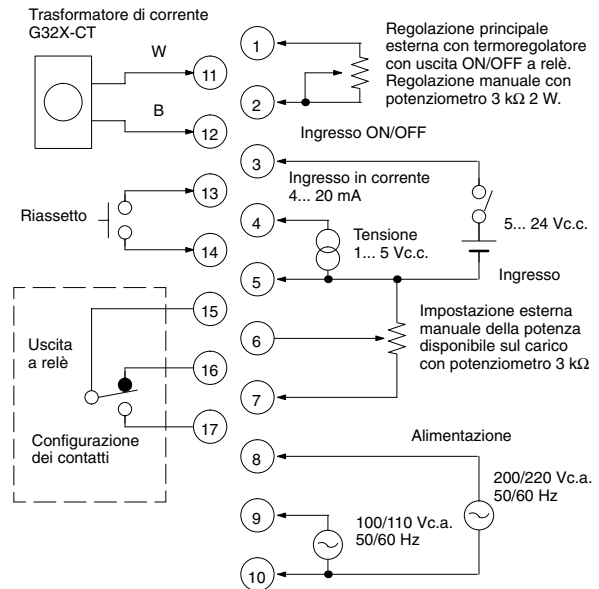
Installazione

Disposizione terminali

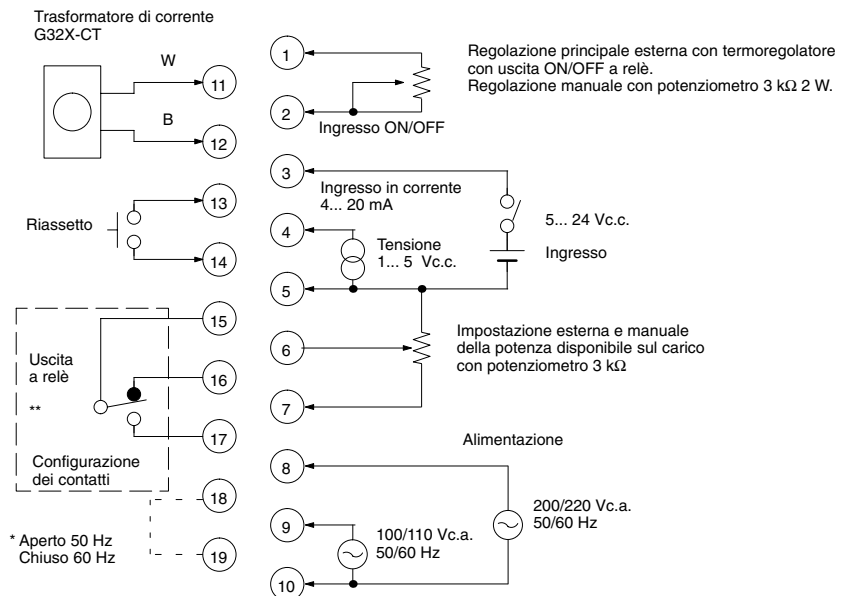
G3PX-220EU/220EUN
G3PX-240EU/240EUN
G3PX-260EU/260EUN



G3PX-220EH
G3PX-240EH
G3PX-260EH



G3PX-220EHN/220EC
G3PX-240EHN/240EC
G3PX-260EHN/260EC



* I terminali 18 e 19 devono essere elettricamente aperti quando la tensione di alimentazione ha una frequenza di 50 Hz, cortocircuitati quando la frequenza di 60 Hz. Una barretta di cortocircuito è montata dalla fabbrica sul regolatore di potenza, rimuoverla se la tensione di alimentazione ha una frequenza di 50 Hz.

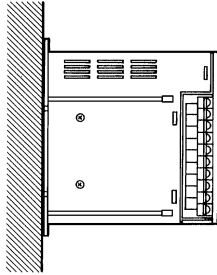
** L'uscita a relè è abilitata in presenza di guasti tipo cortocircuito e/o interruzioni della resistenza. Collegare all'uscita a relè una bobina di un contattore per interrompere l'alimentazione.

Norme d'uso

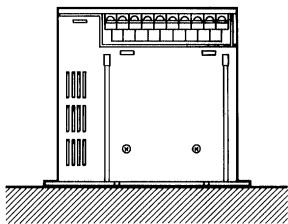
■ Installazione

Tipo di installazione

Installazione verticale

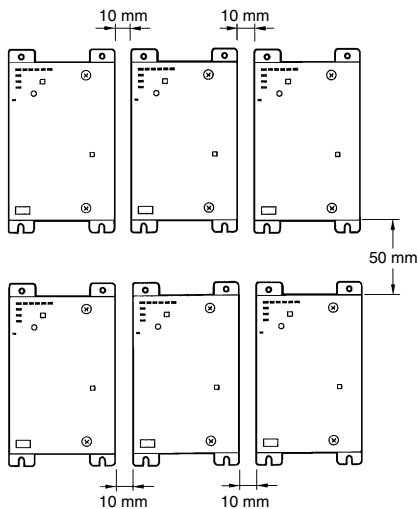


Installazione orizzontale



Nota: Quando il regolatore di potenza è installato orizzontalmente possono sorgere difficoltà di raffreddamento, si riduca quindi la corrente del carico del 30%

Installazione di più unità affiancate



Nota: Quando vengono installati più regolatori di potenza affiancati, si lascino, tra un G3PX e l'altro, almeno 10 mm orizzontalmente e 50 mm verticalmente.

■ Funzionamento

Rilevamento delle rotture dei collegamenti elettrici

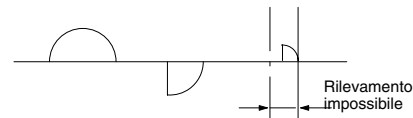
Nel caso fosse presente un interruttore o un contattore tra il G3PX ed il carico, si colleghi l'alimentazione prima al G3PX e poi all'interruttore o al contattore.

Strumenti di misura

Strumento	compatibilità
Termico	Sì
Valore effettivo con funzionamento digitale	
A indice mobile	
Raddrizzatore	No
Multimetro	
Multimetro digitale	

Rilevamento di interruzione delle resistenze di riscaldamento

Durante il rilevamento di rotture delle resistenze di riscaldamento è possibile rilevare i seguenti valori di fase (modelli EH ed EHN):



Rilevamento impossibile modello EH: $\pi/8$ max.

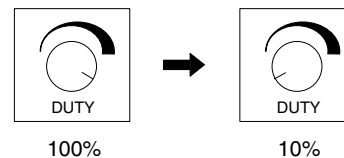
Rilevamento impossibile modello EHN: $\pi/6$ max.

Indicatore del livello di potenza a "bar-graph"

L'indicatore del livello di potenza emessa è solo indicativo poiché misura solo una fase approssimata del carico.

Impostazione della potenza disponibile

Si ruoti la manopola di regolazione della potenza (**DUTY**) in senso antiorario per diminuire la potenza in uscita. Si ruoti la manopola di regolazione della potenza (**DUTY**) in senso orario per aumentare la potenza in uscita.



Trasformatore di corrente

Ogni modello di G3PX funziona con un trasformatore di corrente dedicato:

G32X-CT__ per i regolatori G3PX-2_0EH

G32X-CT_HN per i regolatori G3PX-2_0EHN

G32X-CT_C per i regolatori G3PX-2_0EC

Quando utilizzando un regolatore di potenza modello EC (a corrente costante) la corrente di alimentazione del carico dovesse essere il 50% della corrente nominale, il cavo di alimentazione deve essere passato 2 volte nella bobina del trasformatore di corrente. Se la corrente del carico dovesse scendere al di sotto del 50%, il numero di giri deve essere aumentato. Per esempio nel caso il carico fosse del 25% della corrente nominale, il cavo di alimentazione del carico dovrà essere passato 3 o 4 volte nell'anello del trasformatore di corrente.

Impostazione principale esterna

Si utilizzi un potenziometro avente una resistenza di 2... 3kΩ a seconda del regolatore di potenza utilizzato:

G32K-V3K (3 kΩ) per i modelli G3PX-2_EU e G3PX-2_EH
G32X-V2K (2 kΩ) per i modelli G3PX-2_0EUN, G3PX-2_0EHN, e G3PX-2_0EC

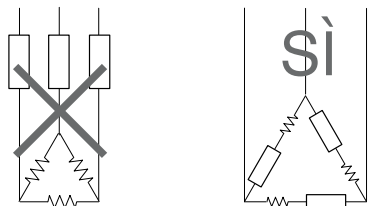
Alimentazione

Si deve porre attenzione a non applicare tensioni di 200 V ai terminali da 100 V o al fusibile termico, poiché questa operazione può causare danni irreparabili al trasformatore di corrente.

Si utilizzi inoltre una sola linea di alimentazione per il G3PX ed il carico.

Carico trifase

Ci si accerti di non connettere il G3PX direttamente alle fasi di una sorgente trifase. Il G3PX deve essere collegato come nella figura che segue.



Funzione di Base-up (modello EUN)

Il valore dell'uscita di Base-up quando l'uscita del termoregolatore è 0 mA (il termoregolatore è spento) è differente da quello che si ha quando l'uscita del termoregolatore è al valore minimo (4 mA).

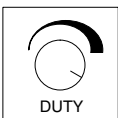
Malfunzionamenti

Si consultino i suggerimenti che seguono nel caso il G3PX non funzionasse in modo corretto.

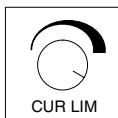
- I carichi non sono tutti accesi con un segnale in ingresso del 100%.

Si controlli che la manopola di regolazione del carico (**DUTY**) sia ruotata completamente in senso orario (per il massimo carico).

Nel caso in cui il controllore di potenza in uso dovesse essere un modello a corrente costante (modello EC) ci si assicuri che la manopola di regolazione della corrente (**CUR LIM**) sia ruotata in senso orario (per la massima impostazione).



Ci si assicuri che le manopole siano ruotate in senso orario per la massima impostazione



- Il G3PX non funziona o si è verificato un errore.

Ci si assicuri che l'alimentazione sia correttamente collegata (come posizione, voltaggio e polarità) e che sia presente tensione nei cavi.

Ci si accerti che la manopola di impostazione del carico (**DUTY**) non sia ruotata per la minima impostazione (in senso antiorario).

Nel caso in cui il controllore di potenza in uso dovesse essere un modello EC o EHN, ci si assicuri che i terminali 18 e 19 siano aperti o cortocircuitati in base alla frequenza della tensione di alimentazione.

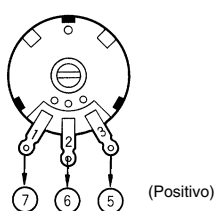
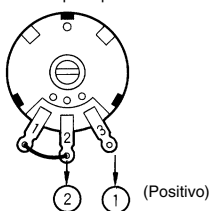
- Si verifica un errore quando viene ruotato il potenziometro esterno.

Si controlli che il cavo di collegamento sia correttamente collegato al potenziometro esterno e al G3PX.

Vi sono 2 tipi di potenziometri esterni (da 2 kΩ e da 3kΩ) che vanno scelti in base al modello di regolatore di potenza in uso.

Impostazione principale esterna

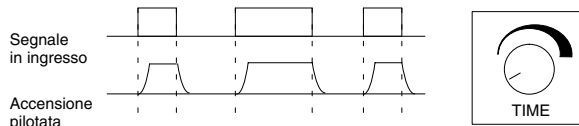
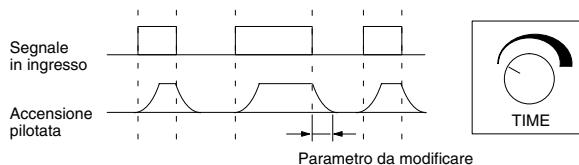
Impostazione esterna del carico



Nota: 1, 2, 3, 5, 6 e 7 è il numero dei terminali sul G3PX.

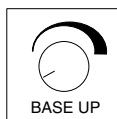
- Il controllo della temperatura effettuato con un termoregolatore con uscita in tensione non funziona correttamente.

Ci si assicuri che i periodi di accensione/spegnimento siano stati correttamente impostati. Nel caso si ruoti la manopola di regolazione degli intervalli di accensione/spegnimento (**TIME**) in senso antiorario per diminuire l'intervallo non corretto.



- L'indicatore del livello di potenza del regolatore modello G3PX-2_0EUN non è del tutto spento anche se il segnale in ingresso è a 0%.

Ci si assicuri che la manopola della funzione di "Base-up" sia ruotata in senso antiorario per l'impostazione minima.



Ci si assicuri che la manopola sia ruotata in senso antiorario per la minima impostazione

- La spia **OPEN** in un modello con rilevazione di interruzione di più resistenze di riscaldamento rimane accesa durante l'accensione (modello G3PX-2_EHN).

Ci si accerti che le impostazioni siano corrette, in caso contrario si inseriscano parametri più appropriati.

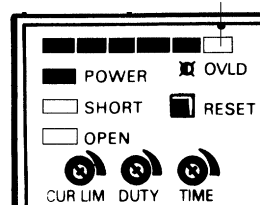
Si controlli inoltre che i terminali 18 e 19 siano elettricamente aperti quando la tensione di alimentazione ha una frequenza di 50 Hz, cortocircuitati quando la frequenza di 60 Hz.

- Quando la corrente di carico è limitata, si avvolgano più spire del cavo di alimentazione del carico sulla bobina del trasformatore di corrente.
- Le spie dell'indicatore di potenza emessa di un regolatore di potenza a corrente costante sono tutte accese e non è possibile limitare la potenza in uscita.

Controllare che la corrente del carico sia sufficiente.

Rimedio 1: Ruotare il regolatore **CUR LIM** fino a che non si spegne l'ultima spia a destra dell'indicatore di livello.

Ruotare il regolatore **CUR LIM** fino a che si spegne questa spia



Regolatore **CUR LIM** per limitare la corrente

Rimedio 2: Quando la corrente di carico è limitata al 50% di quella nominale, si avvolga più di una spira del cavo di alimentazione del carico sulla bobina del trasformatore di corrente. Se la corrente di carico dovesse essere inferiore, si aumenti il numero di spire. Per esempio nel caso il carico dovesse essere del 25% inferiore alla corrente nominale, il cavo di alimentazione del carico dovrà essere passato 3 o 4 volte nell'anello del trasformatore di corrente.

